

システム構成例

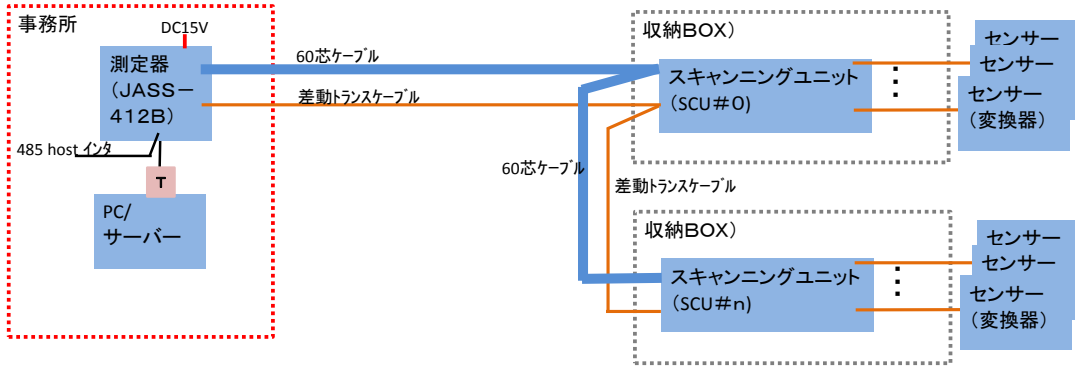
	現構成	NS-412 ノイズカッター	SCA-M1/S1		SCA-M1/S1 NS-412	
			S1(1台)	S1(n台)	S1(1台)	S1(n台)
JASS-412B(※3)	①	②	③	④	⑤	⑥
JASS-412B(※3)			⑦新SCU (※2)			
新測定器(※1)		⑩	⑮新SCU (※2)	⑬新SCU (※2)		⑭新SCU (※2)
新測定器(※1)+ 分散			⑯新SCU (※2)	⑰新SCU (※2)		⑱新SCU (※2)

※1 2021年度出荷予定

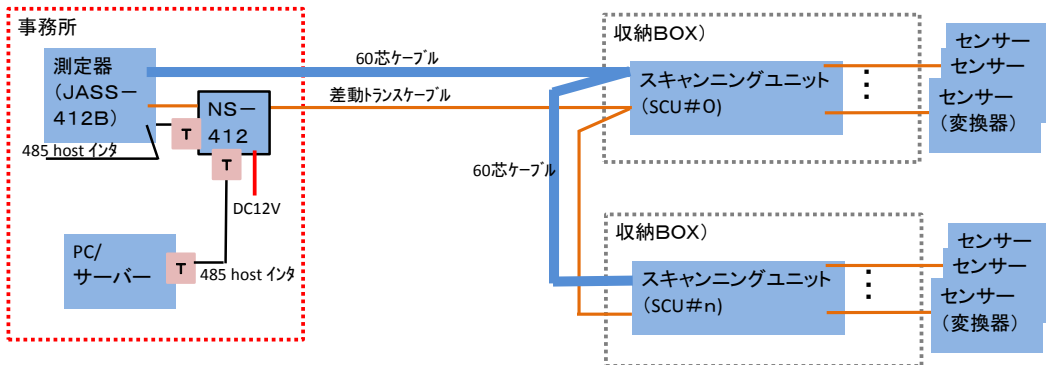
※2 2020年度末出荷予定

※3 JASS-412Aの場合は弊社窓口までお問い合わせください。

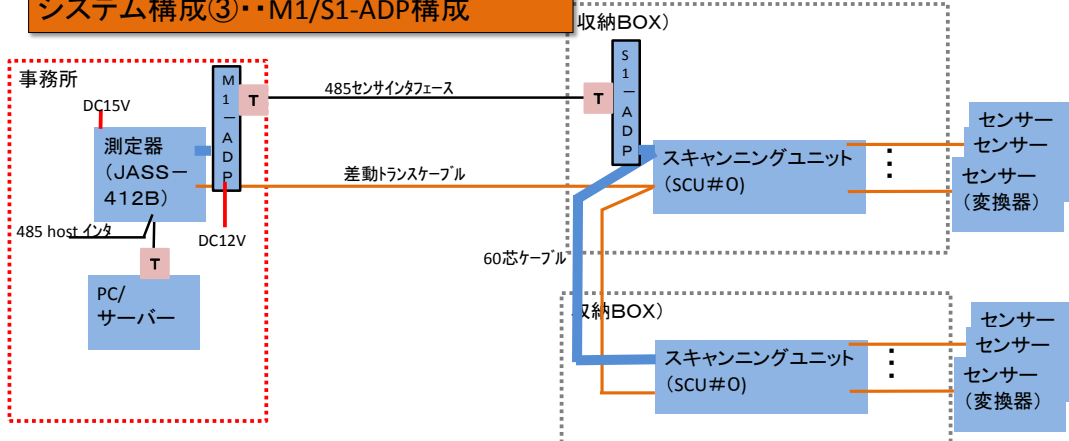
システム構成①・・現標準構成



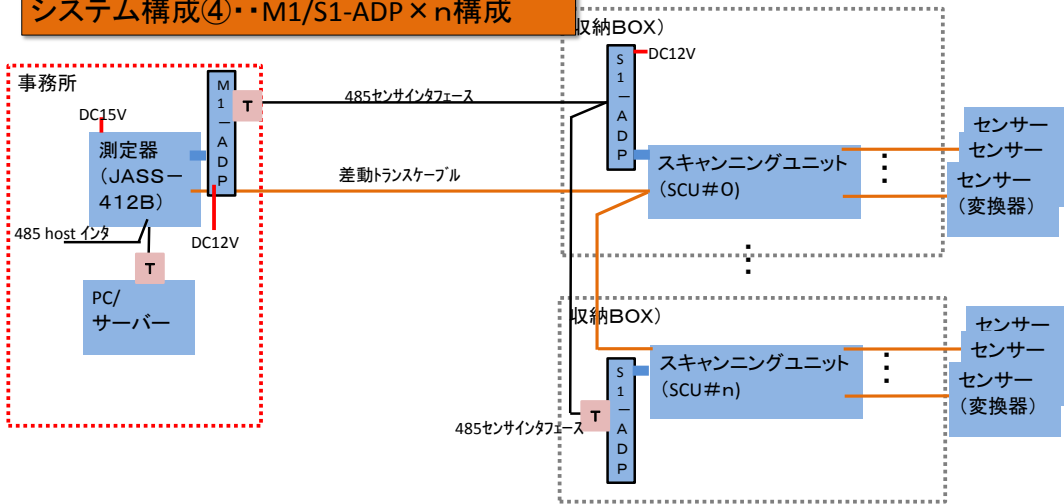
システム構成②・・現標準構成(ノイズカッター付き)



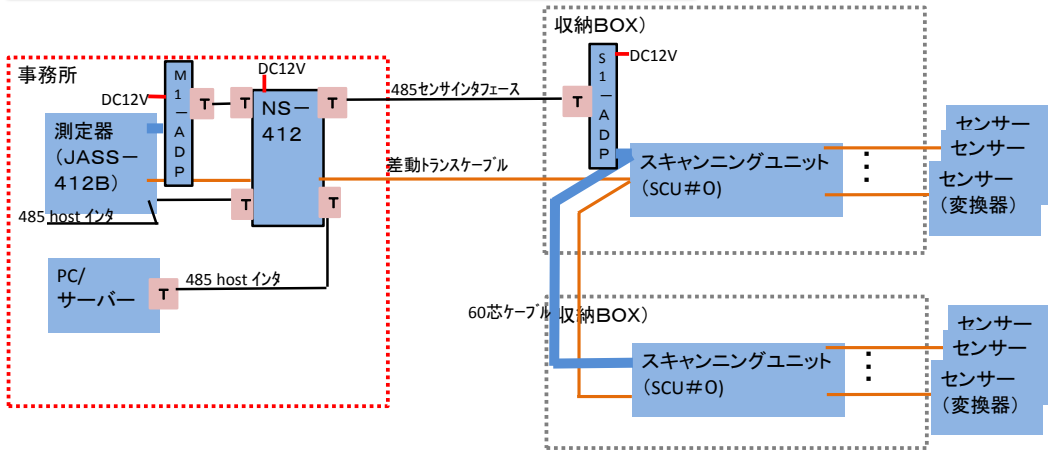
システム構成③・・M1/S1-ADP構成



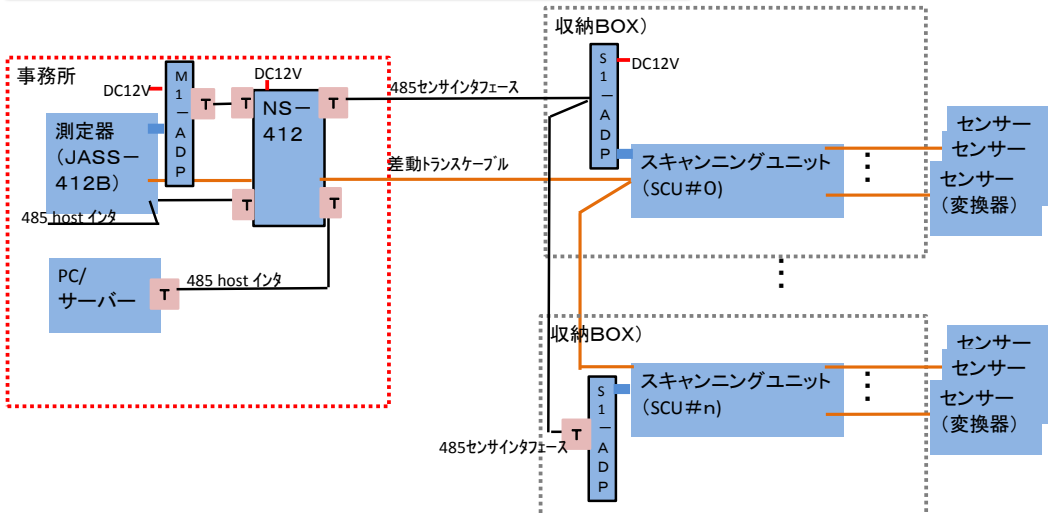
システム構成④・・・M1/S1-ADP×n構成



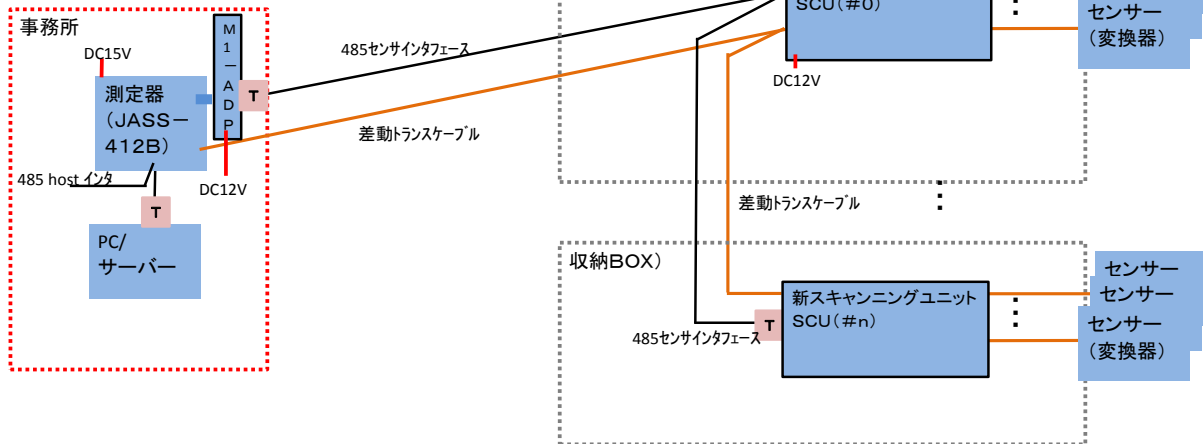
システム構成⑤・・・M1/S1-ADP+ノイズカッター構成



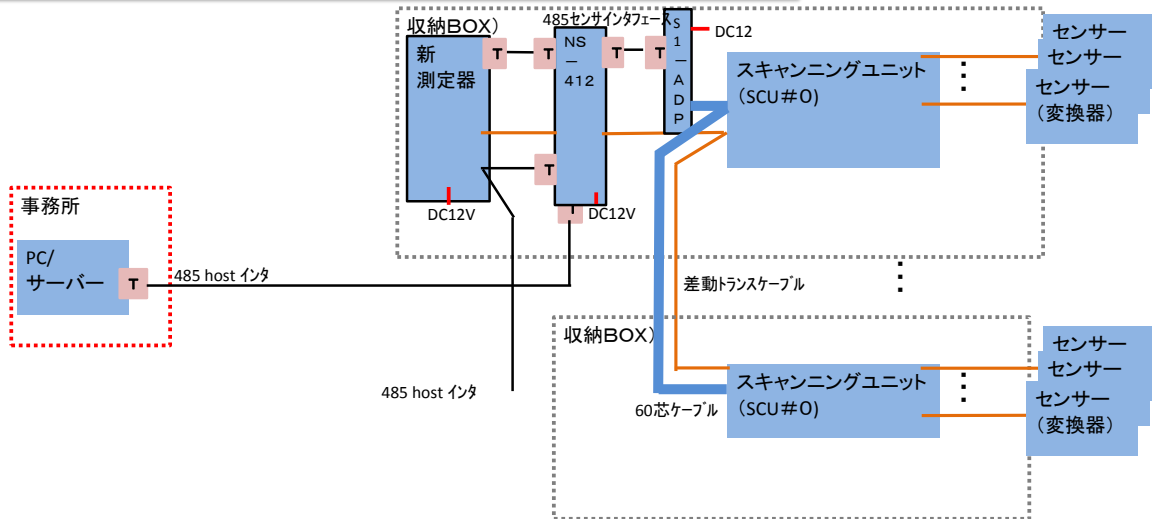
システム構成⑥・・・M1/S1-ADP×n+ノイズカッター構成



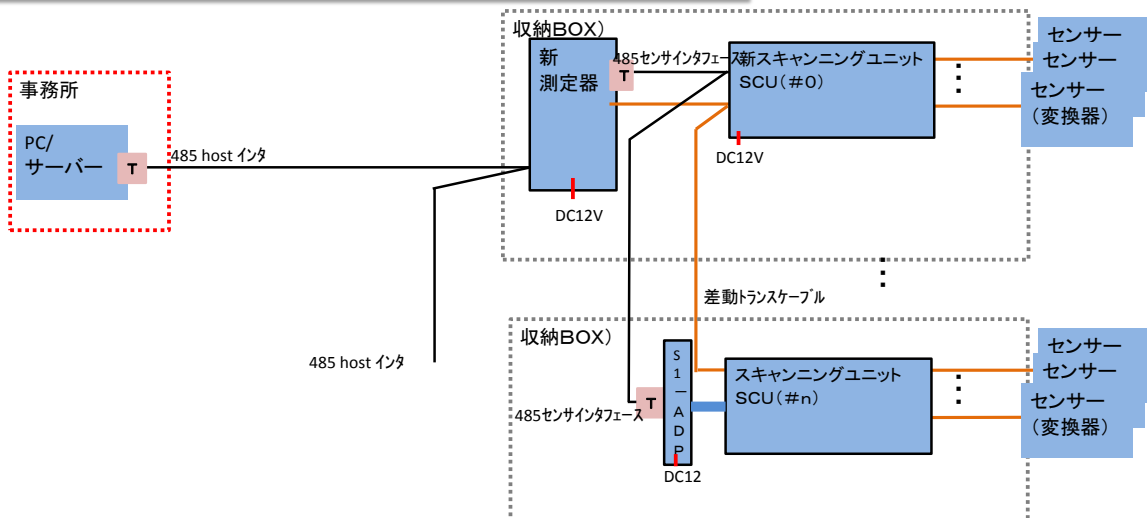
システム構成⑦・新SCU構成



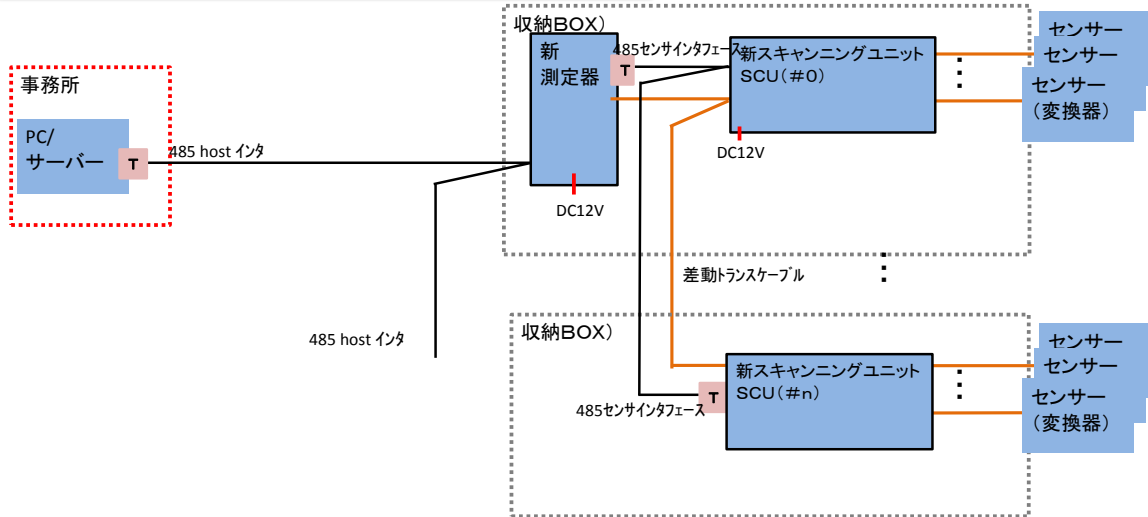
システム構成⑪・新測定器+ノイズカッター+旧SCU構成



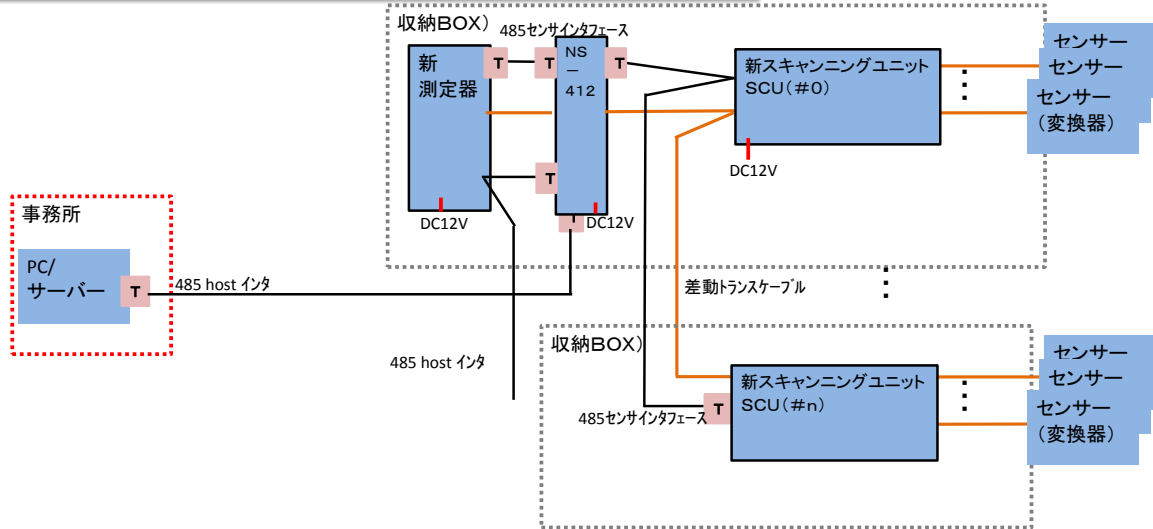
システム構成⑫・新測定+新SCU+旧SCU混在構成



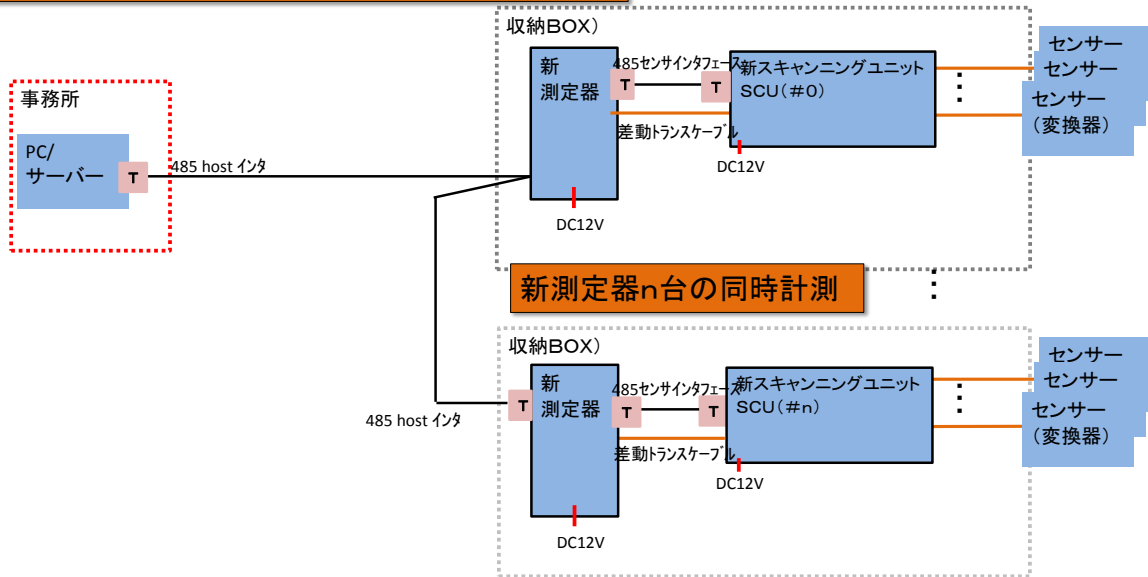
システム構成⑬・新測定器+新SCU標準構成



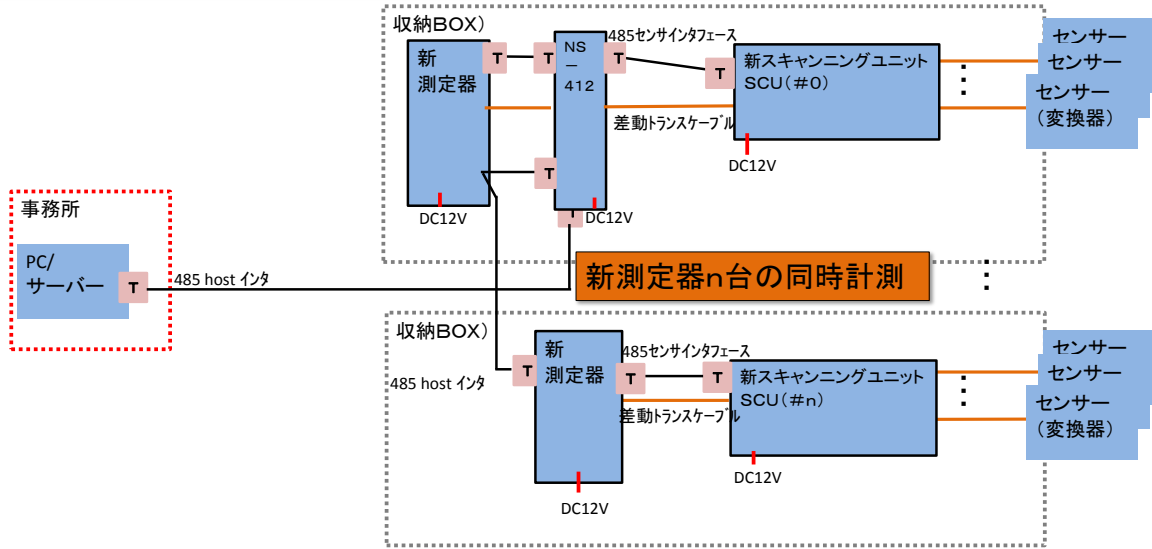
システム構成⑭・新測定器+ノイズカッター+新SCU標準構成



システム構成⑮・新測定器+新SCU分散構成



システム構成⑩・・・新測定器+ノイズカッター+新SCU分散構成



システム構成⑪・・・新測定器T字分岐特別構成

